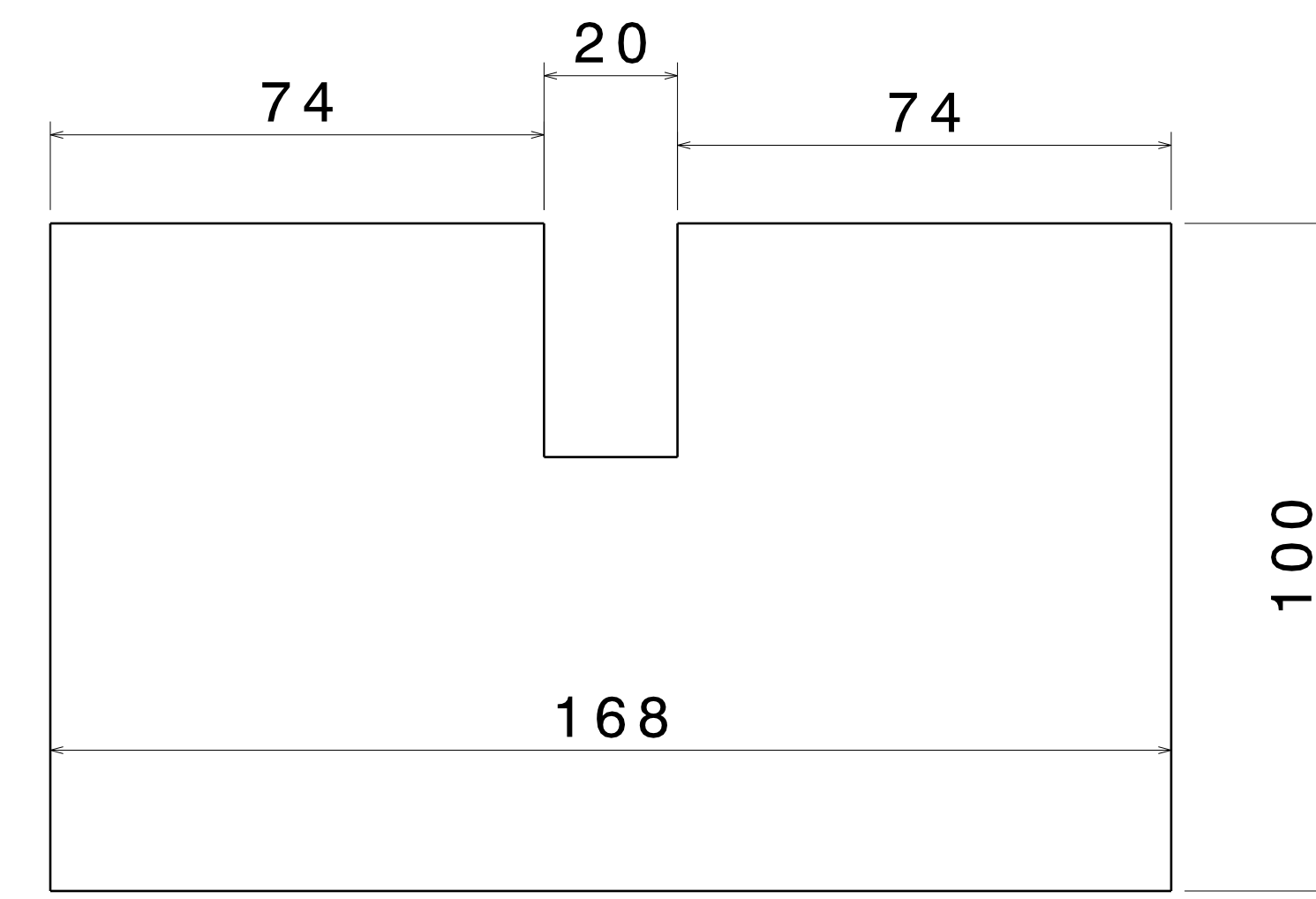
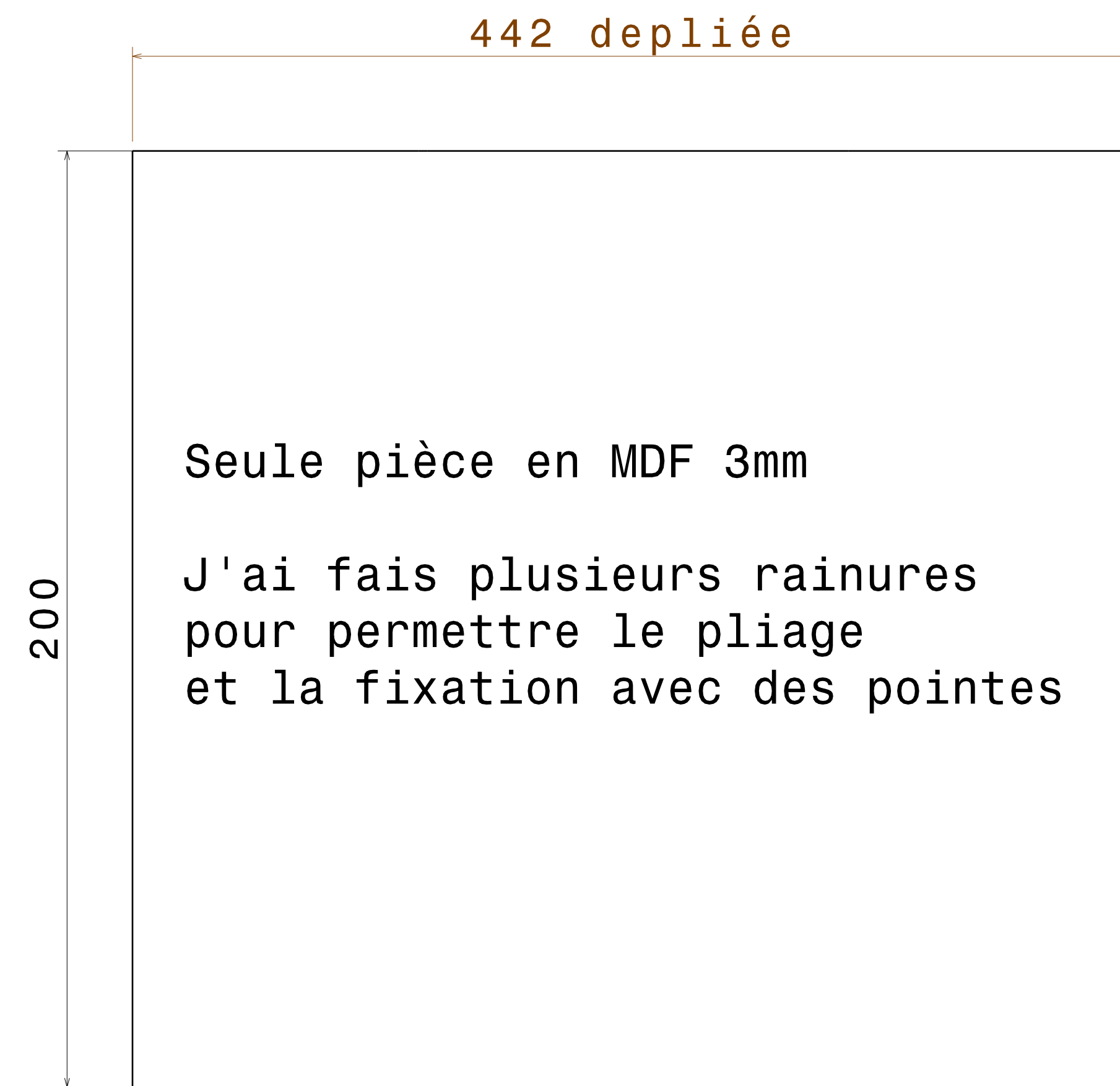
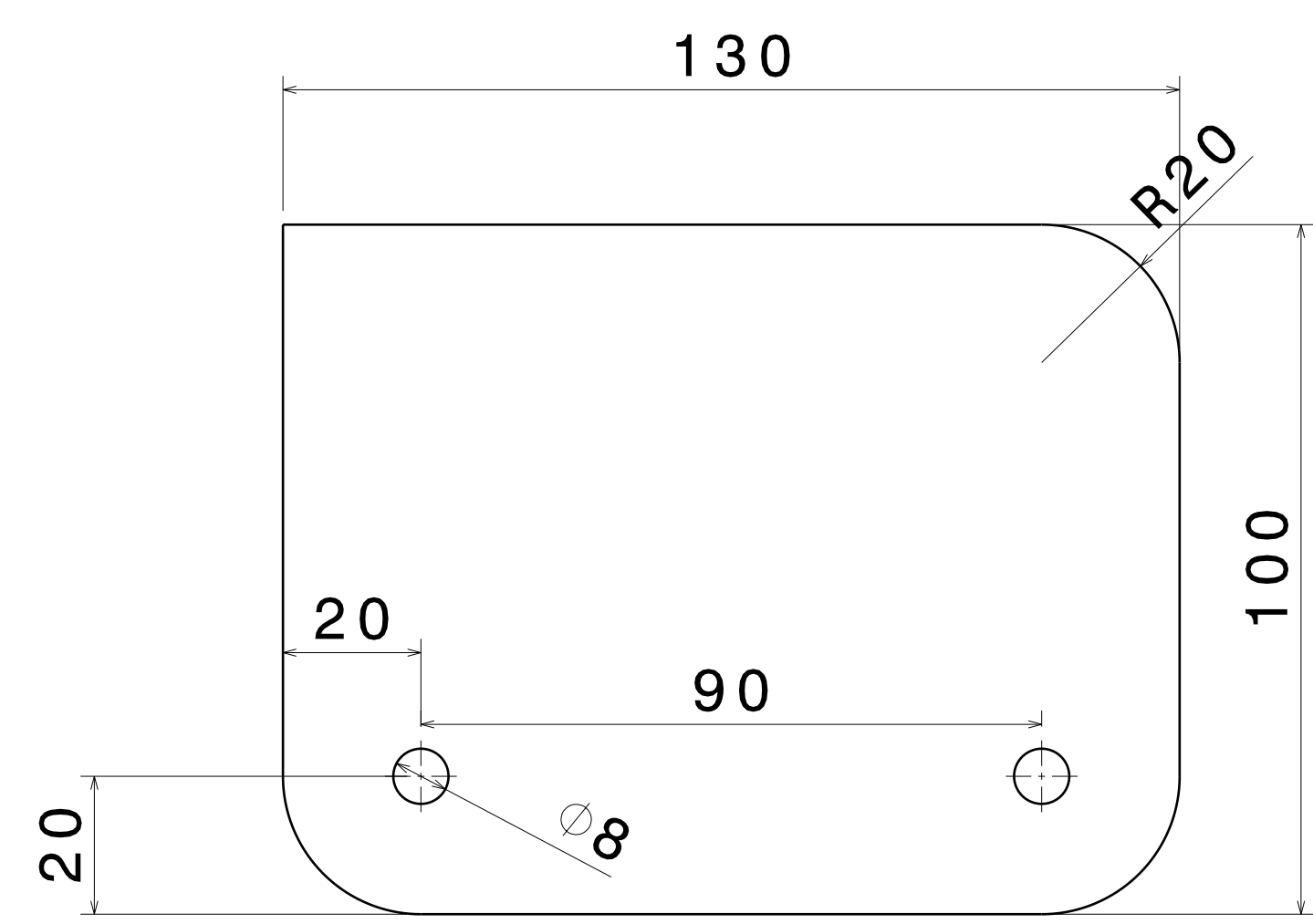


Tous les éléments sont en épaisseur 16mm
 Fixations en boulon M8 + écrou frein

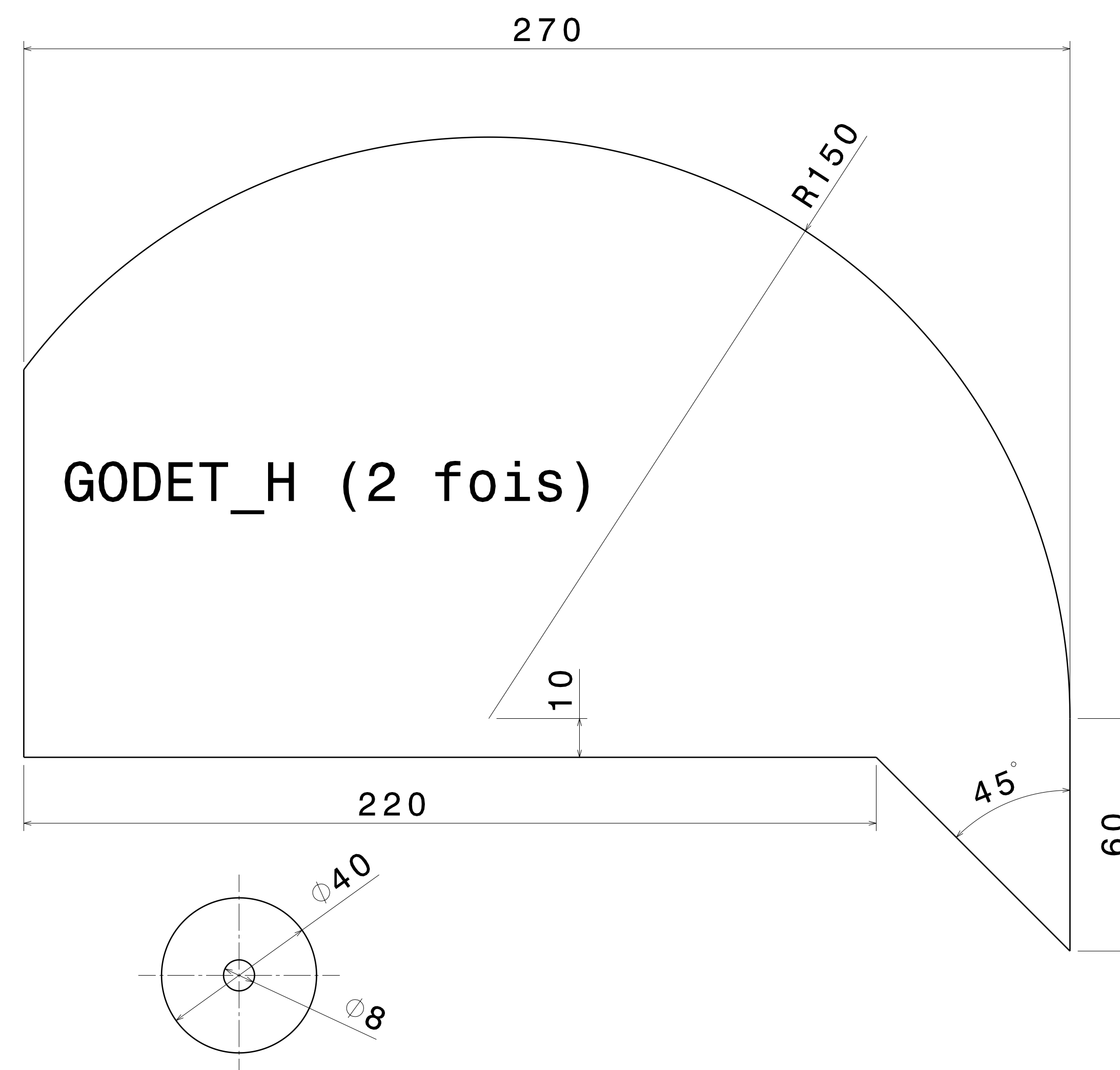


FOND_GODET_I (1 fois)

GODET_J (1 fois)
 MDF 3mm

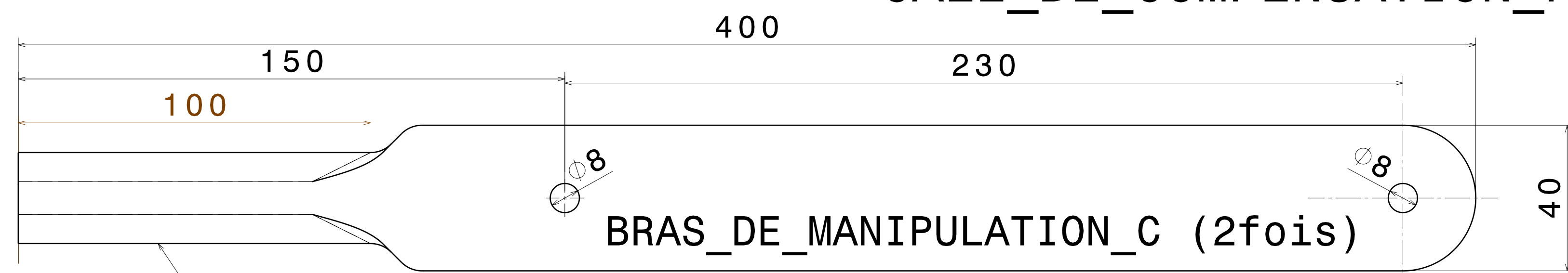


EMBASE_GODET_G (1 fois)



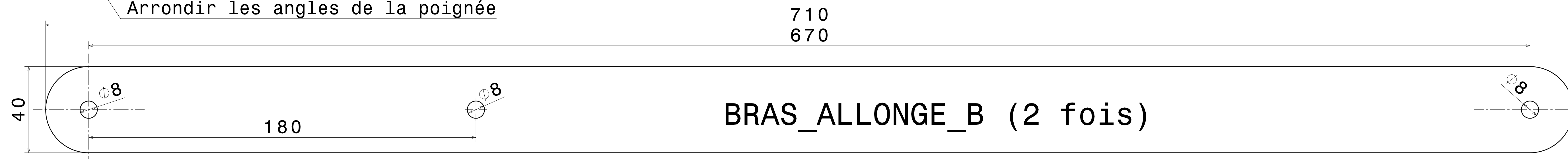
GODET_H (2 fois)

CALE_DE_COMPENSATION_K (3fois)

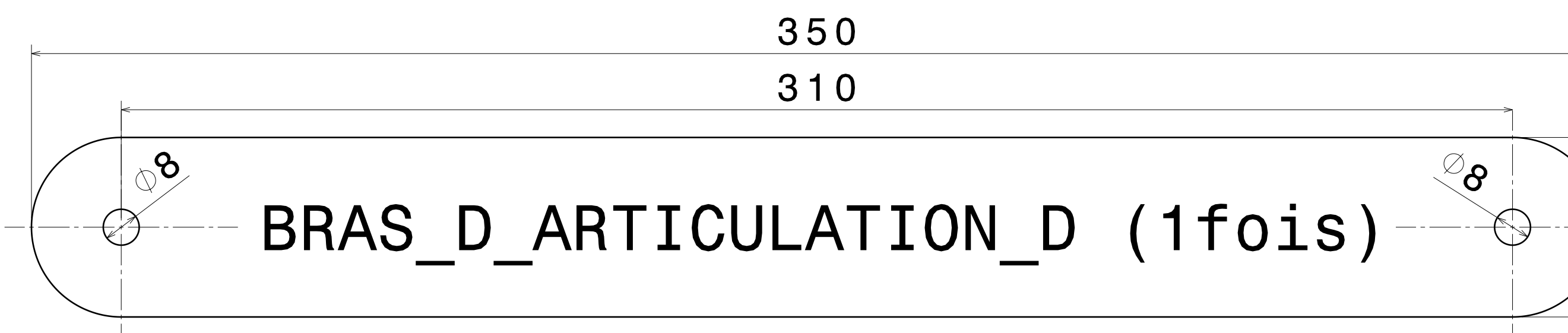


BRAS_DE_MANIPULATION_C (2fois)

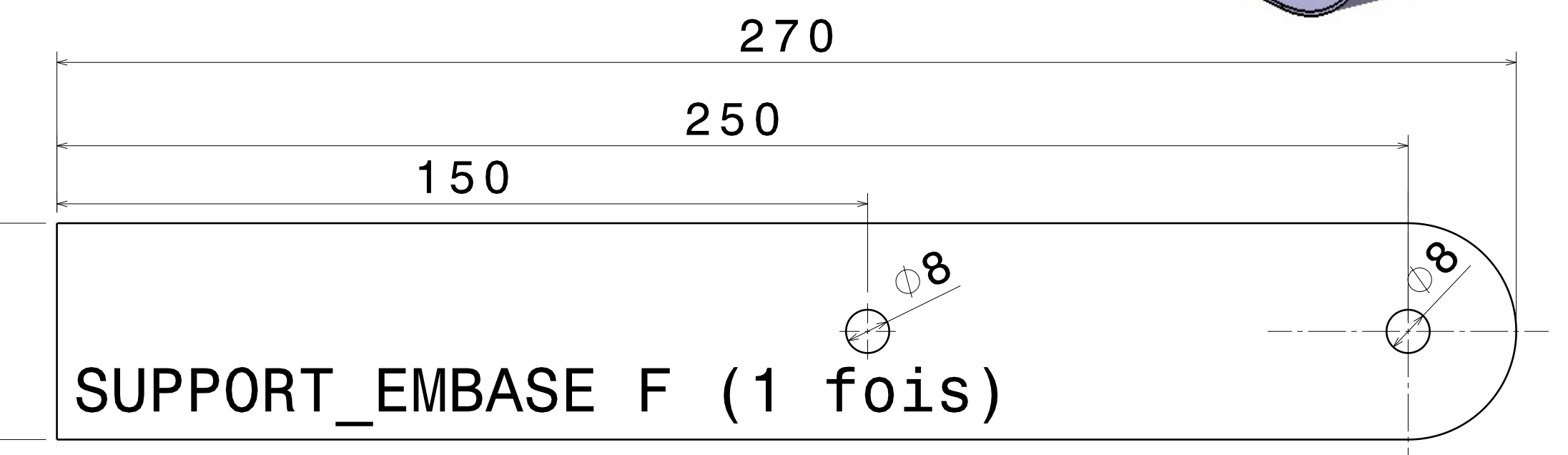
Arrondir les angles de la poignée



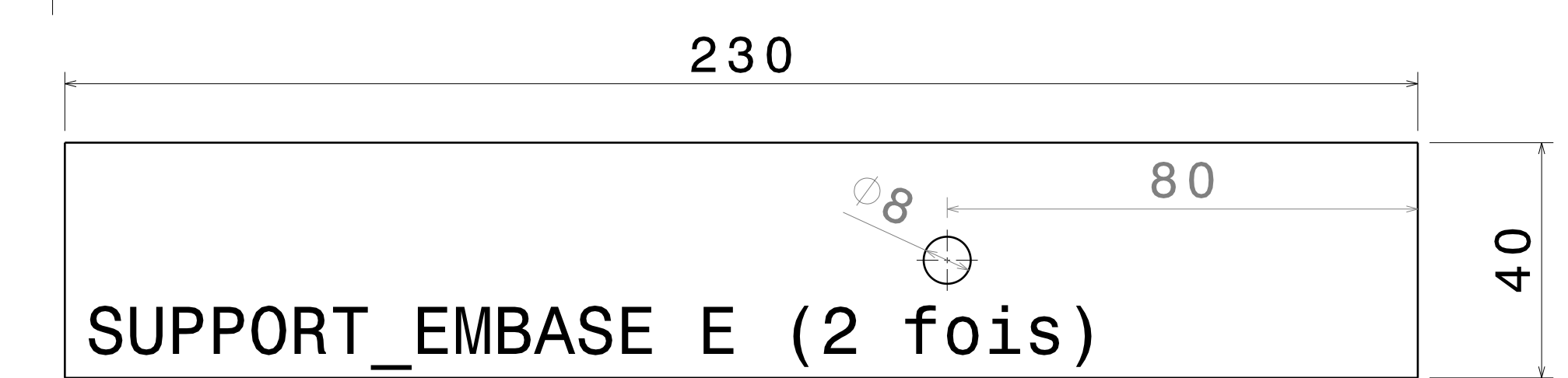
BRAS_ALLONGE_B (2 fois)



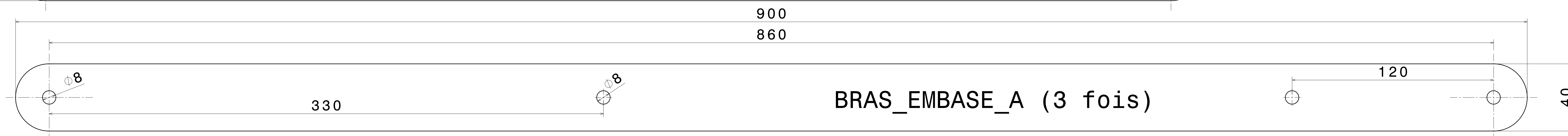
BRAS_D_ARTICULATION_D (1fois)



SUPPORT_EMBASE F (1 fois)



SUPPORT_EMBASE E (2 fois)



BRAS_EMBASE_A (3 fois)

